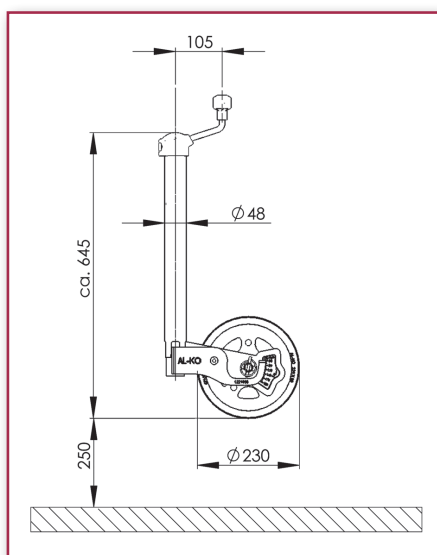


Premium Plus passer perfekt sammen med AMS Mammut!

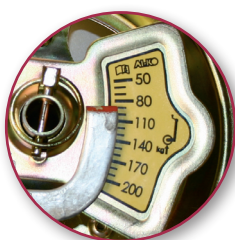
AL-KO PREMIUM PLUS STØTTEHJUL

- til moderne campingvogne

Et AL-KO Premium Plus støttehjul er ligesom ethvert andet moderne støttehjul af høj kvalitet - blot med det ekstra **plus**, at kan du aflæse støttelasten, **inden** du kører, og dermed **undgå** for højt kugletryk.



Varenummer:	3-1221695
Statisk støttelast:	300 kg
Dynamisk støttelast max:	180 kg
Materiale:	Fuld galvaniseret
Hjulstørrelse:	230 x 80 fastgummi
Hjullejer:	Glidelejer
Egenvægt:	9,8 kg
Hjulflade:	Konisk (= god friktion)
Håndsving:	Tryklejer





Optimer dit støttehjul...



AL-KO PREMIUM PLUS STØTTEHJUL

- beregning af støttehjulindikationen

Anvend dit støttehjul optimalt! Resultatet af din beregning indikerer maks. kugletryk, som er individuelt for hver enkelt vogn.

Trin 1:

Aflæs de maks. tilladte belastninger på følgende typeskilte:

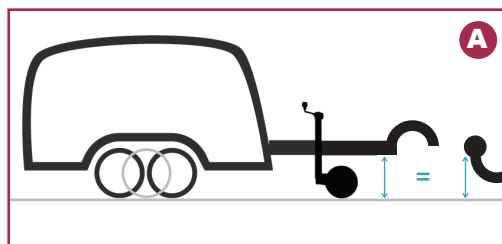
$S_1 = \underline{\hspace{2cm}}$ kg Maks. belastning på personbilens koblingsanordning.

$S_2 = \underline{\hspace{2cm}}$ kg Maks. belastning på trailerens trækstang.

$S_3 = \underline{\hspace{2cm}}$ kg Maks. belastning på trailerens påløbsbremse.

$S_4 = \underline{\hspace{2cm}}$ kg Maks. belastning på trailerens kuglekobling.

$S = \underline{\hspace{2cm}}$ kg Den mindste af de 4 værdier er trailerens maksimalt tilladte belastning (S)!



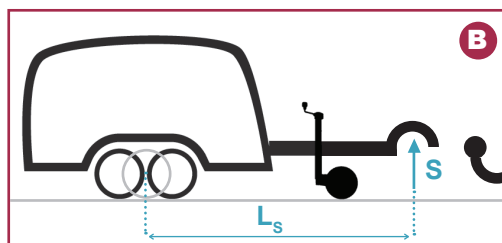
Trin 2:

Indstil koblingshøjden ved hjælp af støttehjulet (billede A).

Trin 3:

Mål afstanden fra centrum af hjulet til centrum af kuglekoblingen (L_s) (billede B):

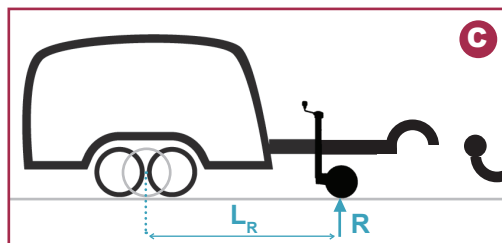
$L_s = \underline{\hspace{2cm}}$ cm



Trin 4:

Mål støttehjulafstanden (L_R) (billede C):

$L_R = \underline{\hspace{2cm}}$ cm



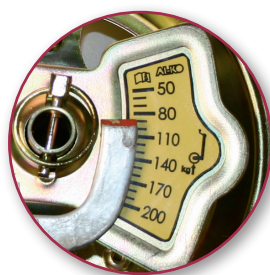
Trin 5:

Beregn støttehjulindikationen på støttehjulet (R):

$$R = \frac{S \times L_s}{L_R} \text{ kg}$$

Trin 6:

Notér den beregnede værdi eller marker den direkte på den påklæbede skala med en vandfast pen.



For at sikre, at værdien er så nøjagtig som muligt, skal den aflæses i øjenhøjde!

Fremover kan du anvende den beregnede værdi. Du skal laste din campingvogn således, at støttehjulets rødmarkering havner på den beregnede værdi. Så ligger kugletrykket i det optimale område!

Den tilladte belastning (S) skal udnyttes så godt som muligt. Det har en gavnlig effekt på køreegenskaberne!