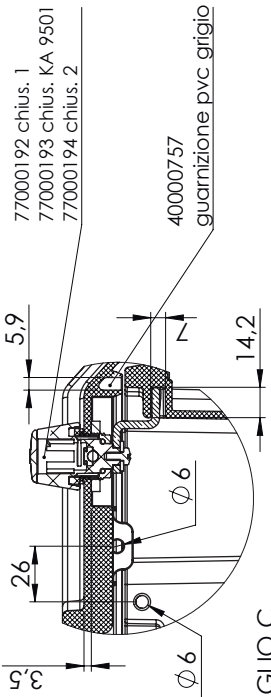
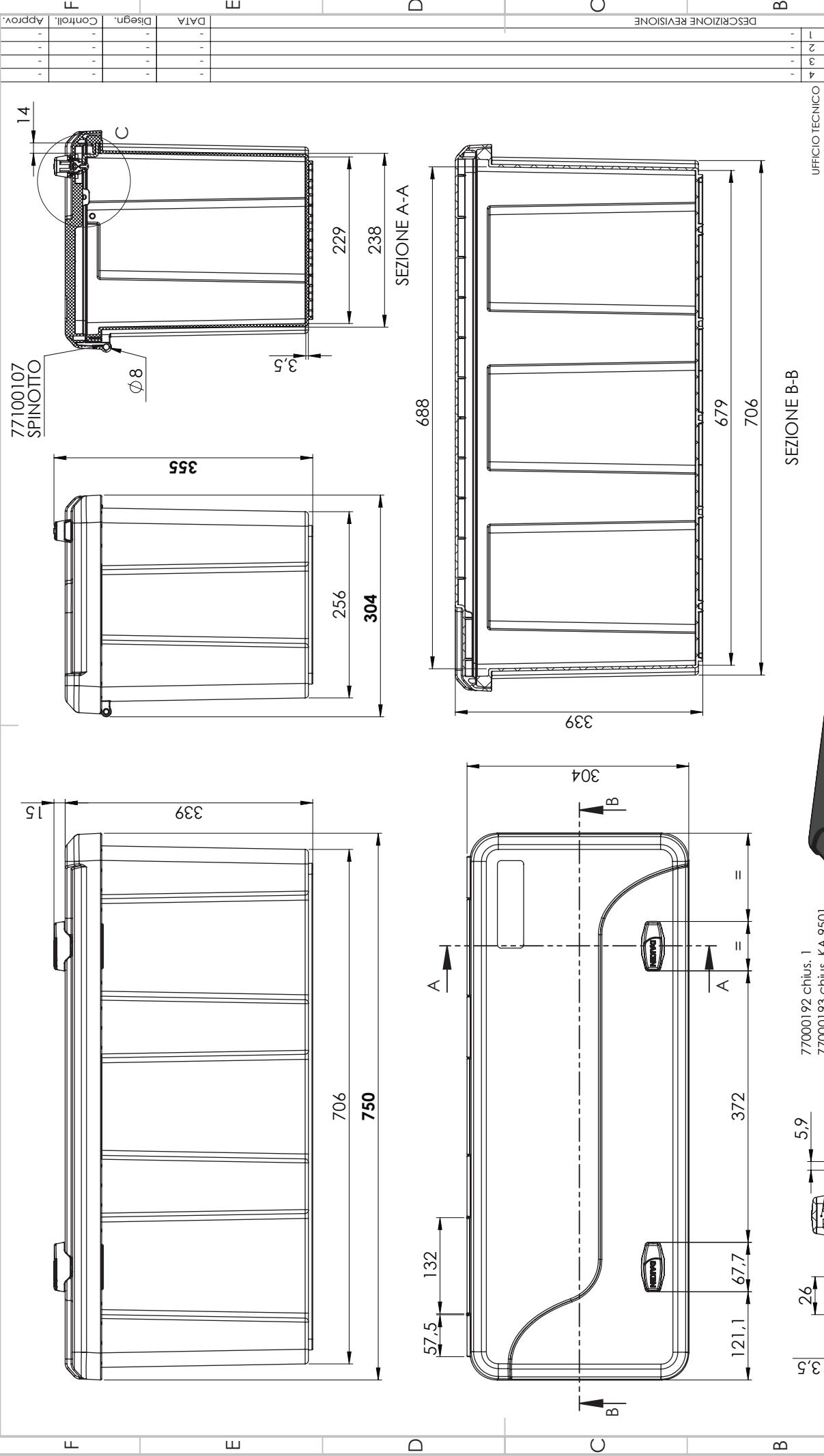


8 7 6 5 4 3 2 1



DETTAGLIO C
SCALA 2:5

DESCRIZIONE REVISIONE									
-----------------------	--	--	--	--	--	--	--	--	--

DATA	Disegn.	Controll.	Approv.

82203		BLACKKIT L	
POLIPROPILENE		BLACKKIT L	
82203	750X304X355	50.6	
<p>NOTE:</p> <p>QUOTA CONTROLLO QUALITA' - AD USO INTERNO</p> <p>2-5X10 ±0.1 mm</p> <p>10-5X150 ±0.5 mm</p> <p>150-5X400 ±1.0 mm</p> <p>400-5X1000 ±3.0 mm</p> <p>1000-5X2000 ±4.0 mm</p>			
82203		BLACKKIT L	
POLIPROPILENE		BLACKKIT L	
82203	750X304X355	50.6	
<p>NOTE:</p> <p>QUOTA CONTROLLO QUALITA' - AD USO INTERNO</p> <p>2-5X10 ±0.1 mm</p> <p>10-5X150 ±0.5 mm</p> <p>150-5X400 ±1.0 mm</p> <p>400-5X1000 ±3.0 mm</p> <p>1000-5X2000 ±4.0 mm</p>			
82203		BLACKKIT L	
POLIPROPILENE		BLACKKIT L	
82203	750X304X355	50.6	
<p>NOTE:</p> <p>QUOTA CONTROLLO QUALITA' - AD USO INTERNO</p> <p>2-5X10 ±0.1 mm</p> <p>10-5X150 ±0.5 mm</p> <p>150-5X400 ±1.0 mm</p> <p>400-5X1000 ±3.0 mm</p> <p>1000-5X2000 ±4.0 mm</p>			

Disegnato	M.S.	18/07/2018
Controllato	M.V.	18/07/2018
Approvato	L.C.	18/07/2018
Revisione 01		18/07/2018

*** DISEGNO DI ESCLUSIVA PROPRIETA' DAKEN. E' VIETATA LA RIPRODUZIONE O L'UTILIZZO IN QUALSIASI FORMA E PER QUALSIASI SCOPO, SENZA LA AUTORIZZAZIONE SCRITTA. ***

DAKEN